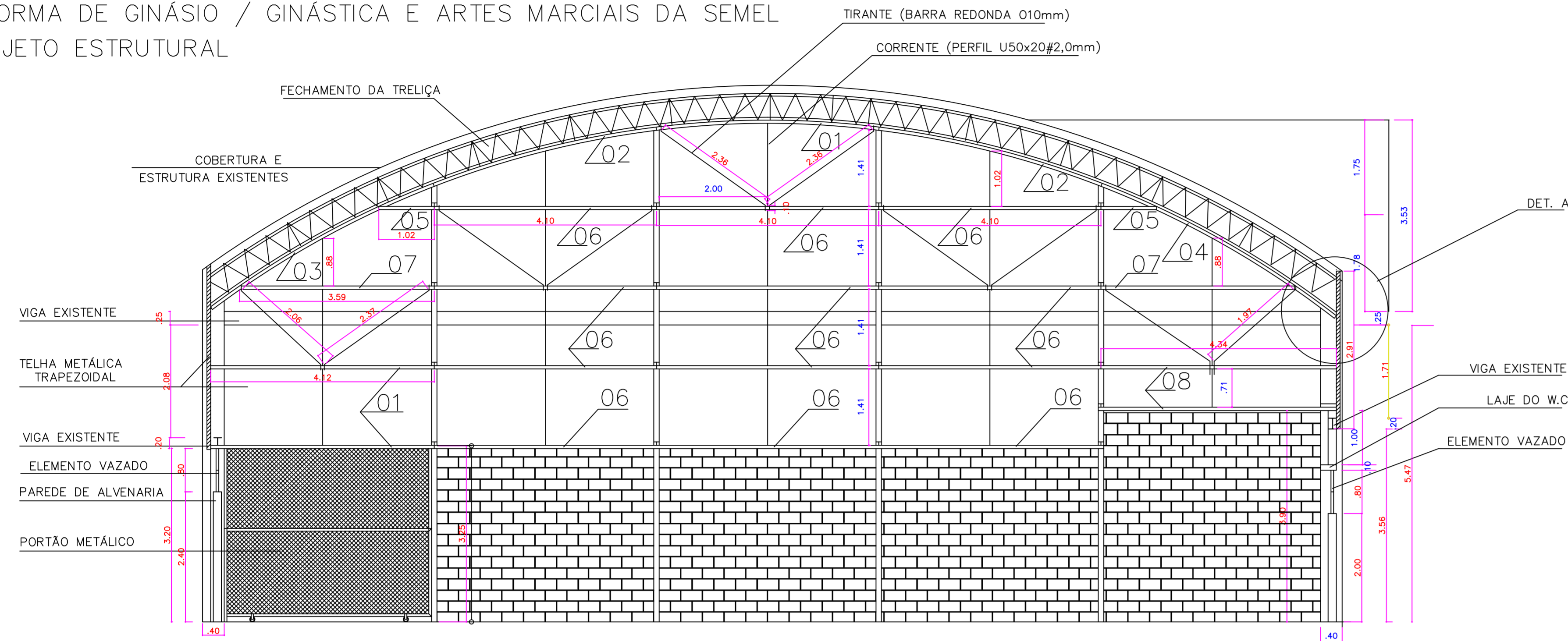
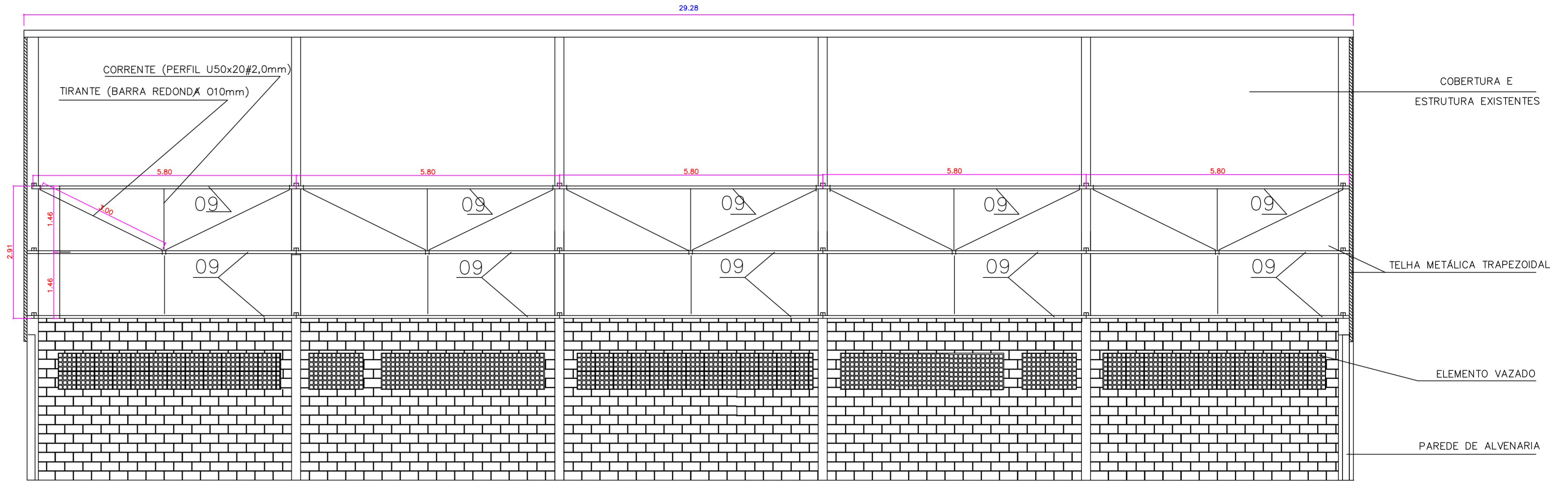


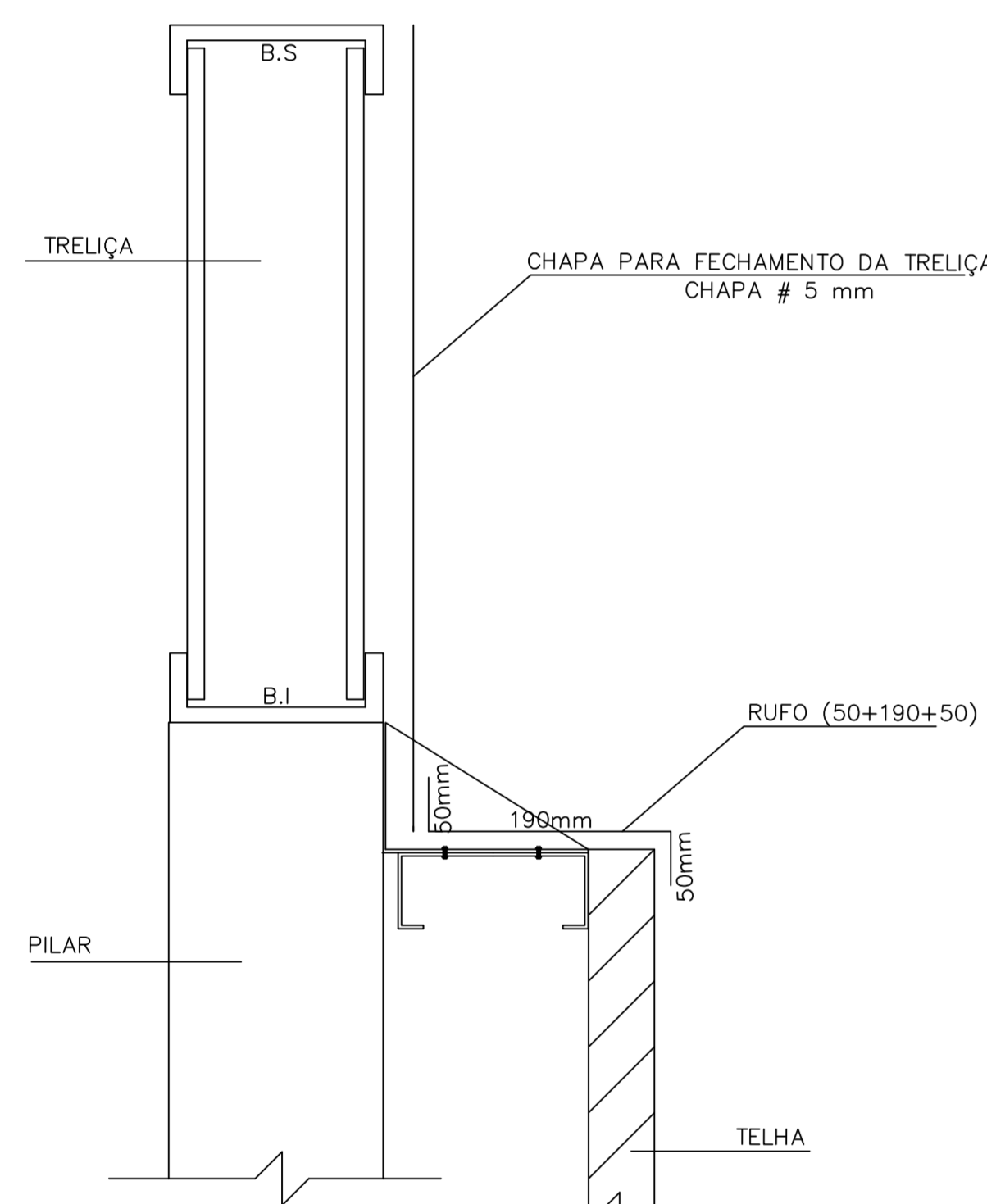
REFORMA DE GINÁSIO / GINÁSTICA E ARTES MARCIAIS DA SEMEL
PROJETO ESTRUTURAL



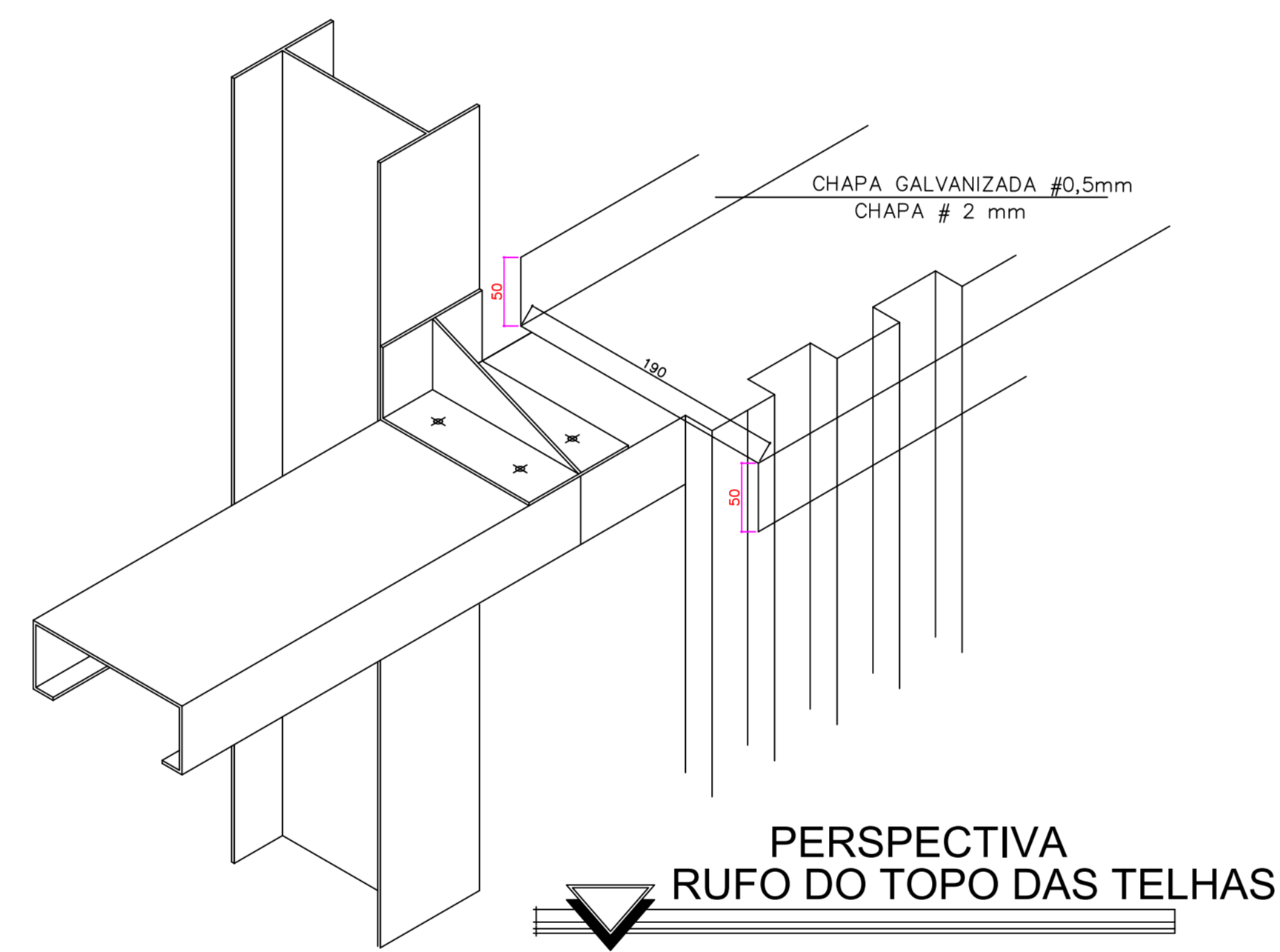
VISTA EXTERNA FRONTAL E FUNDOS
ESC.1: 50 X2



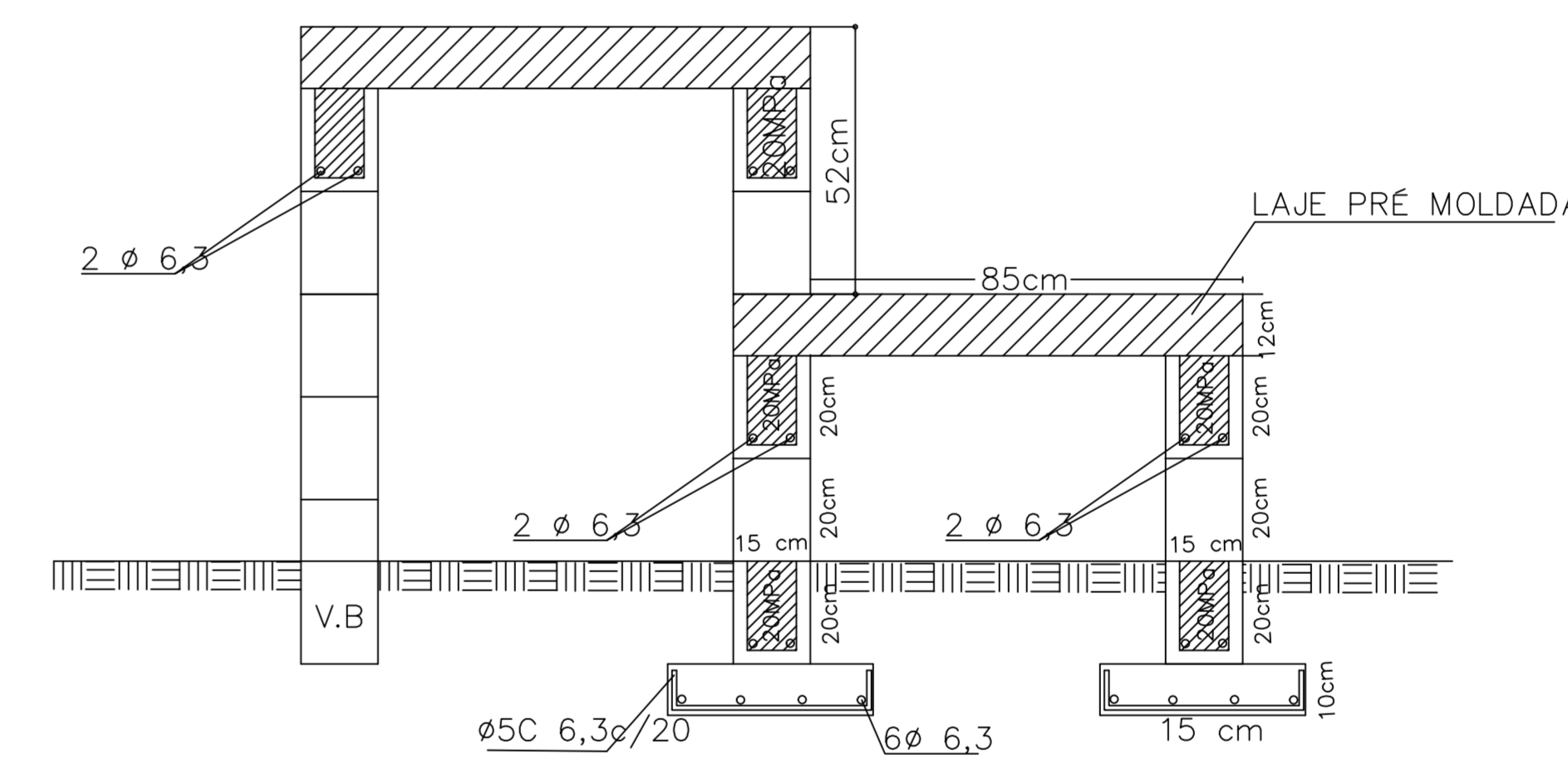
VISTA EXTERNA LATERAIS
ESC.1: 50 X2



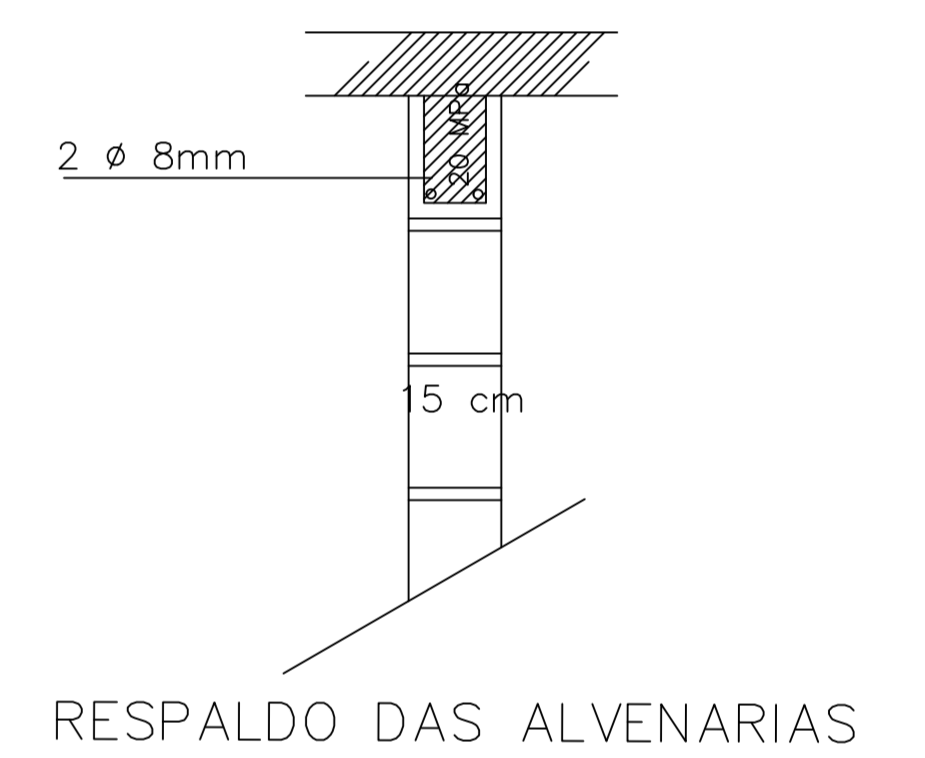
FECHAMENTO DA TRELIÇA
RUFO DO TOPO DAS TELHAS



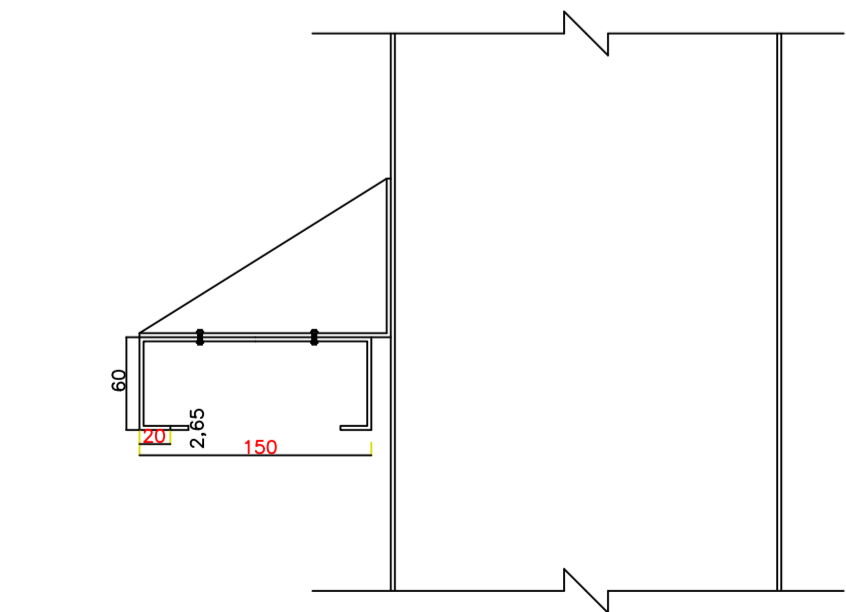
PERSPECTIVA
RUFO DO TOPO DAS TELHAS



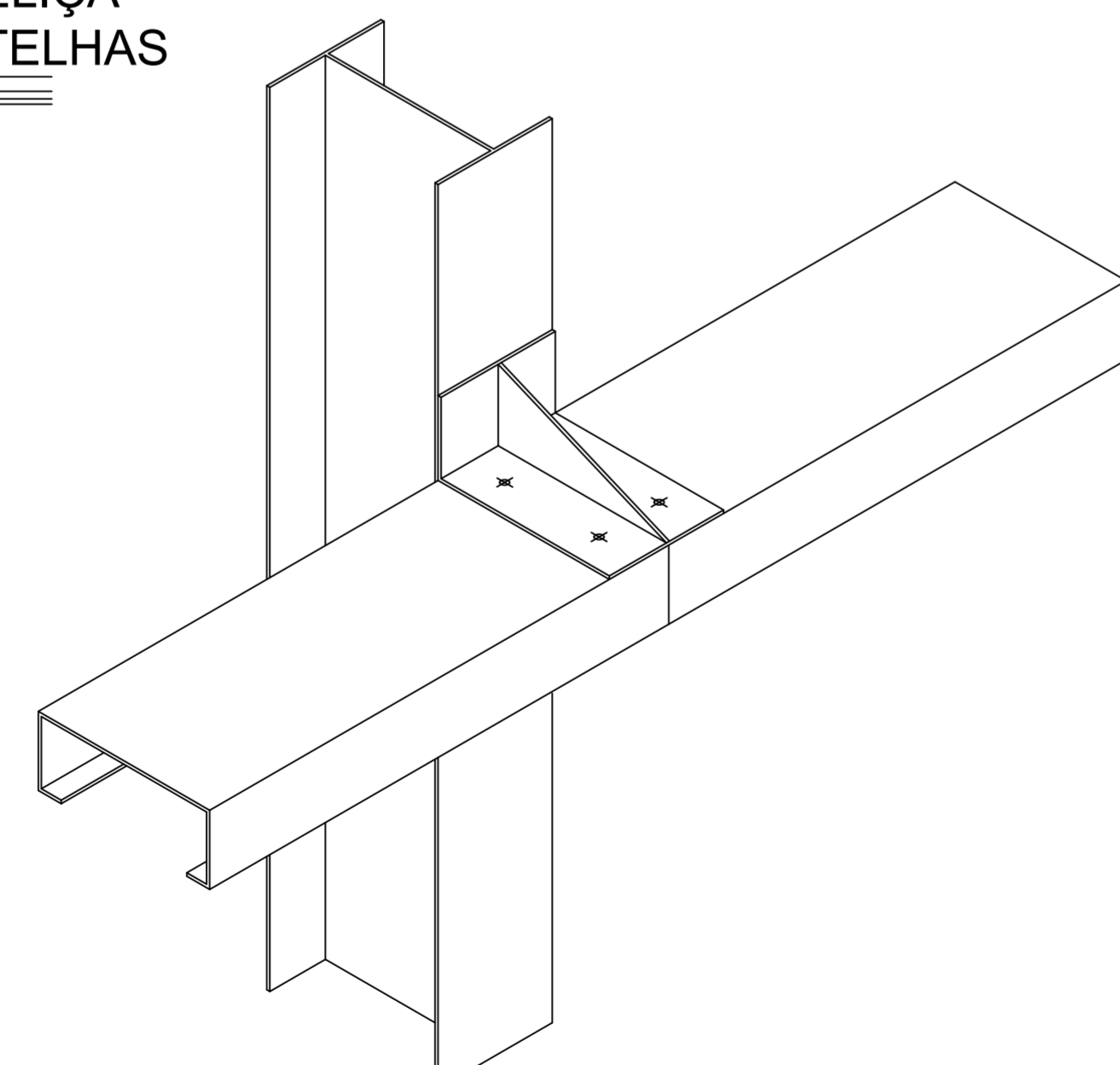
DET. ARQUIBANCADA
ESC. 1: 10



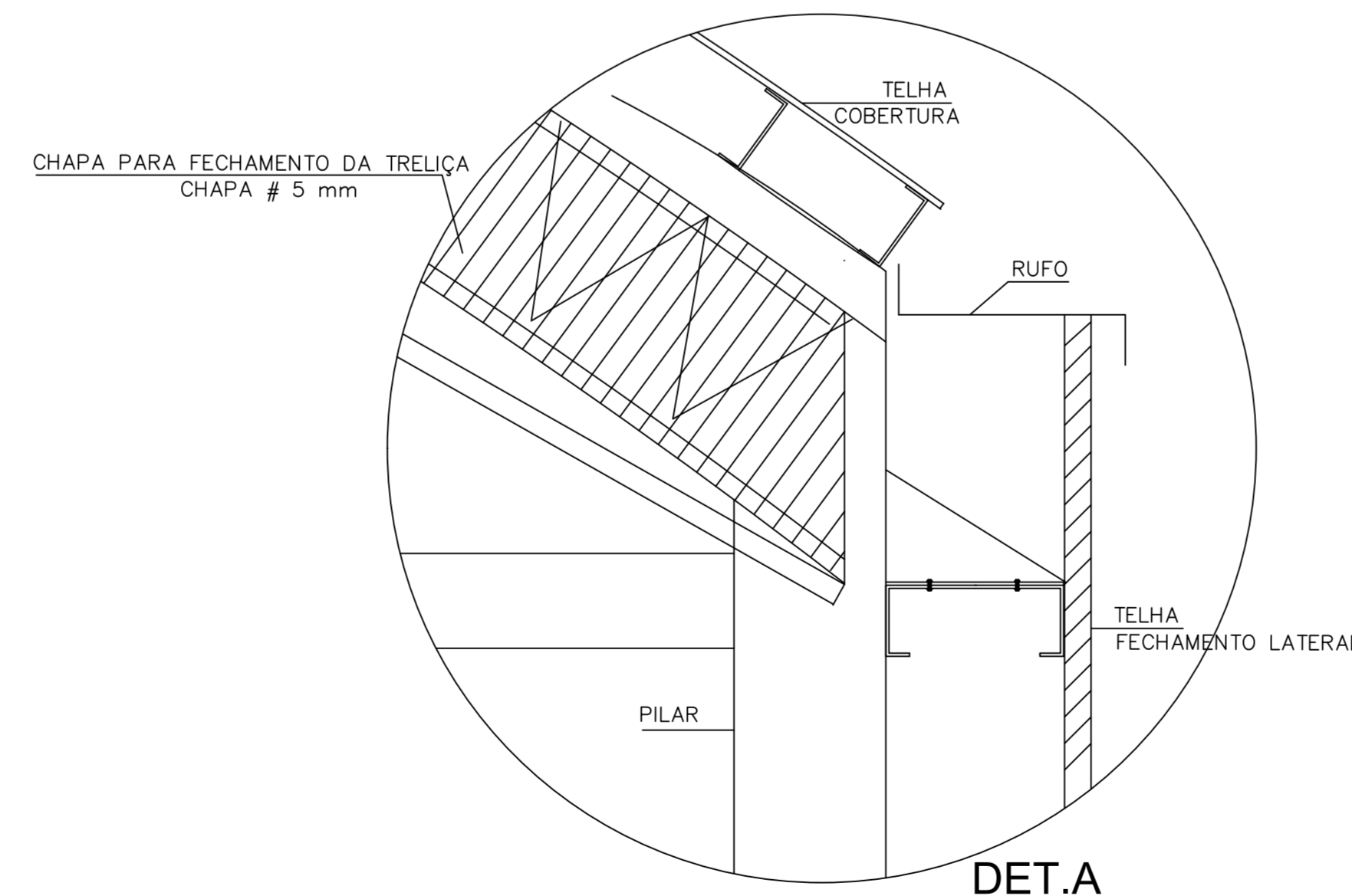
RESPALDO DAS ALVENARIAS



DETALHE 01
LIGAÇÃO DAS TERÇAS



PERSPECTIVA
LIGAÇÃO DAS TERÇAS



FECHAMENTO DA TRELIÇA E
RUFO DO TOPO DAS TELHAS

TERÇAS DE FECHAMENTO
QUANTITATIVO - ASTM A36 (FRONTAL)

POS	QUANT	DESCRIÇÃO	PESO P/PEÇA	PESO TOTAL
01	02	Ue150x60x20#2,65mm	26,43	52,86
02	02	Ue150x60x20#2,65mm	27,26	54,52
03	01	Ue150x60x20#2,65mm	30,14	30,14
04	01	Ue150x60x20#2,65mm	31,87	31,87
05	02	Ue150x60x20#2,65mm	6,52	13,04
06	09	Ue150x60x20#2,65mm	26,24	236,16
07	02	Ue150x60x20#2,65mm	22,97	45,95
08	02	Ue150x60x20#2,65mm	27,77	55,55

QUANTITATIVO - ASTM A36 (FUNDOS)

POS	QUANT	DESCRIÇÃO	PESO P/PEÇA	PESO TOTAL
01	02	Ue150x60x20#2,65mm	26,43	52,86
02	02	Ue150x60x20#2,65mm	27,26	54,52
03	01	Ue150x60x20#2,65mm	30,14	30,14
04	01	Ue150x60x20#2,65mm	31,87	31,87
05	02	Ue150x60x20#2,65mm	6,52	13,04
06	09	Ue150x60x20#2,65mm	26,24	236,16
07	02	Ue150x60x20#2,65mm	22,97	45,95
08	02	Ue150x60x20#2,65mm	27,77	55,55

QUANTITATIVO - ASTM A36 (LATERAL DIREITA)

POS	QUANT	DESCRIÇÃO	PESO P/PEÇA	PESO TOTAL
09	15	Ue150x60x20#2,65mm	37,12	556,80

QUANTITATIVO - ASTM A36 (LATERALESQUERDA)

POS	QUANT	DESCRIÇÃO	PESO P/PEÇA	PESO TOTAL
09	15	Ue150x60x20#2,65mm	37,12	556,80

PESO TOTAL 2.140,74 Kg
PESO TOTAL +10% 2.354,81 Kg

RUFO DO TOPO DAS TELHAS
QUANTITATIVO - CHAPA GALVANIZADA

DESCRIÇÃO (mm)	COMP (m)	ÁREA (m²)
(50+190+50)#0,6mm	102,66	29,77

FECHAMENTO DAS TRELIÇAS
QUANTITATIVO - CHAPA GALVANIZADA

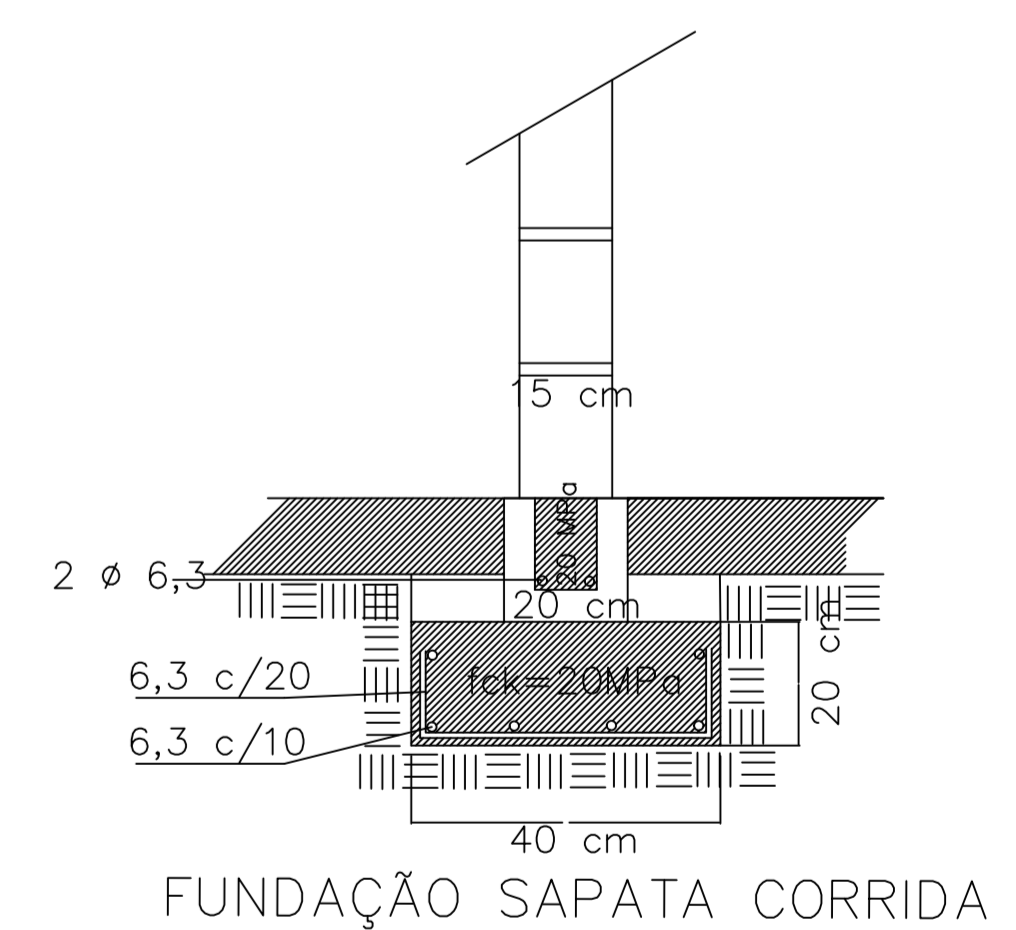
DESCRIÇÃO	COMP (m)	ÁREA (m²)
# 5mm (h:0,65m)	44,66	29,00

TIRANTES
QUANTITATIVO - BARRA REDONDA

DESCRIÇÃO	COMP (m)	PESO UNITÁRIO	PESO TOTAL (Kg)
Ø 10mm	83,40	0,62Kg/m	51,70

CORRENTES
QUANTITATIVO PERFIL

DESCRIÇÃO	COMP (m)	PESO UNITÁRIO	PESO TOTAL (Kg)
PERFIL U50x20#2,0mm	74,88	1,5Kg/m	112,32



FUNDAÇÃO SAPATA CORRIDA

NOTAS: TODAS AS DIMENSÕES DEVERÃO SER CONFERIDAS IN LOCO.

REV. Nº	DESCRIÇÃO	DATA
02/03	PROJETO ESTRUTURAL	FEV/2020

PREFEITURA DO MUNICÍPIO DE VARGINHA
SEPLA - SECRETARIA MUNICIPAL DE PLANEJAMENTO URBANO

PROJENHO	AV. BOA VISTA, 620 (SEMEL) PARQUE BOA VISTA VARGINHA / MG	DATA	FEV/2020
PROPRIETÁRIO	PREFEITURA MUNICIPAL DE VARGINHA	PROJENHO	ESTRUTURAL - SEMEL.DWG
AUTOR DO PROJETO	JONATHAS LEÃO SOARES	ÁREA	1291020

PRANCHAS: REFORMA DE GINÁSIO / GINÁSTICA E ARTES MARCIAIS DA SEMEL
CONTÉUDO DA PRANCHAS: PROJETO ESTRUTURAL
REFORMA DE GINÁSIO / GINÁSTICA E ARTES MARCIAIS DA SEMEL